

► MANUAL DE INSTRUÇÕES

CADEIRA DE RODAS

ULX RECLINÁVEL MOTORIZADA (E3)

- ◀ INSTRUÇÕES DE USO.
- ◀ IDENTIFICAÇÃO DO PRODUTO.
- ◀ TERMO DE GARANTIA.



ortobras

A VIDA NÃO PARA

MADE IN BRAZIL

► INTRODUÇÃO

Caro Cliente

Estamos satisfeitos por você ter decidido comprar um produto de alta qualidade da Ortobras Indústria e Comércio de Ortopedia Ltda.

Este Manual do usuário contém várias sugestões para o correto uso da sua cadeira de rodas. Manter os laços de fidelidade com os nossos clientes é de grande importância para o grupo Ortobras. Assim, gostaríamos de mantê-lo atualizado quanto ao desenvolvimento de nossos produtos. A nossa estreita relação com os clientes também envolve um serviço mais rápido quando for necessário substituir peças e acessórios ou para responder às suas perguntas sobre a cadeira de rodas com a maior rapidez possível.

Queremos sua satisfação com nossos produtos e serviços!

O grupo Ortobras trabalha no desenvolvimento contínuo dos seus produtos, por esta razão, poderão ocorrer alterações nas nossas linhas de fabricação no que diz respeito à forma, tecnologia e acessórios. O sistema de gestão da Ortobras está certificado segundo a norma ISO 9001:2008.

Contate o seu fornecedor local e autorizado Ortobras se tiver dúvidas sobre utilização, manutenção ou segurança da sua cadeira de rodas.

No caso de não existir fornecedor autorizado na sua área ou se tiver quaisquer questões, contate a Ortobras por escrito ou por telefone (os contatos estão indicados no final deste manual de instruções).

O produto apresentado e descrito neste manual pode não ser exatamente igual ao seu modelo em todos os detalhes, no entanto, todas as instruções que se indicam, são perfeitamente aplicáveis, independentemente dessas pequenas diferenças.

Descrição do modelo da cadeira de rodas

Equipamento assistivo com rodas, tipo padrão, para portadores de deficiência física ou mobilidade reduzida, propulsão e frenagem motorizadas, destinado ao deslocamento em qualquer ambiente, conduzida pelo usuário. Possuindo as seguintes especificações, cadeira padrão:

- Construída em liga de alumínio aeronáutico temperado;
- Estrutura dobrável em duplo "X" com sistema de fechamento por articuladores;
- Pedal elevável e removível com sistema "swingaway", com apoio de panturrilha injetado;
- Rodas traseiras de 12" de alumínio com pneus antifuro;
- Rodas dianteiras de 200x50 maciças, com garfo de nylon;
- Baterias tipo VRLA de ciclo profundo (permitida para o transporte aéreo);
- Motor de 320 w de corrente contínua, imã permanente e 24 v;
- Joystick e módulo de potência VR2 P&G;

► POLÍTICA DA QUALIDADE

A Ortobras tem por objetivo, pesquisar, desenvolver, produzir e comercializar soluções que melhorem a postura e a locomoção de pessoas com mobilidade reduzida, através de:

- Pesquisa de novas tecnologias;
- Melhoria constante dos seus processos de fabricação e controle;
- Gerenciamento contínuo;
- Atingindo assim a satisfação plena de seus clientes.

► ÍNDICE

ADVERTÊNCIAS GERAIS.....	04
ADVERTÊNCIAS COM RELAÇÃO A QUEDAS	06
ADVERTÊNCIAS PARA USO SEGURO	07
TRANSPORTE DA CADEIRA DE RODAS EM UM VEÍCULO	08
INSTRUÇÕES PARA SEGURANÇA DO OCUPANTE.....	09
MANUTENÇÃO	10
QUADRO DE MANUTENÇÃO.....	11
COMPONENTES DA CADEIRA DE RODAS.....	12
MANUSEIO, MONTAGEM E REGULAGEM DA CADEIRA DE RODAS	13
1. Eixos de extração rápida nas rodas dianteiras.....	13
2. Regulagens dos apoios de braços	13
3. Ajustes do pedal.....	14
4. Ajuste de ângulo das rodas dianteiras.....	14
5. Manuseio reclinar.....	15
6. Regulagem do apoio cabeça.....	15
7. Operação manual da cadeira de rodas.....	16
8- Retirada da caixa de baterias	16
9. Painel de controle	17
10. Bloqueando e desbloqueando o sistema	18
11. Carga e cuidados com as baterias.....	18
RESOLUÇÃO DE PROBLEMAS.....	20
TERMO DE GARANTIA	21

► ADVERTÊNCIAS GERAIS

Escolha da cadeira de rodas e acessórios de segurança

A escolha de uma cadeira de rodas deve satisfazer as necessidades do usuário, porém o parecer final do tipo, opções e ajustes somente com o seu médico terapeuta. A escolha correta da sua cadeira de rodas depende de fatores tais como:

- a. Sua aptidão, força, equilíbrio e coordenação.
- b. As diferentes situações que você terá que superar no uso diário (onde você vive e trabalha, e outros lugares prováveis que você possa vir a usar sua cadeira de rodas).
- c. A necessidade de opcionais para sua segurança e conforto (como rodas antiqueda, cintos, ou sistemas de assento especiais).

Revise frequentemente as instruções deste manual

Antes de usar esta cadeira de rodas, você e cada pessoa que pode vir a ajudá-lo, devem ler este manual para ter certeza de que está seguindo todas as instruções nele contidas. Revise frequentemente as advertências até que elas se tornem comuns a você. Todas as referências contidas neste manual podem não ser aplicáveis ao seu caso. Guarde este manual para futuras consultas.

Área de aplicação

As cadeiras de rodas são exclusivamente para o uso pessoal de usuários com mobilidade reduzida.

A garantia apenas se aplica se o produto for usado nas condições especificadas e para os objetivos a que se destina. A vida útil estimada da cadeira de rodas é 5 (cinco) anos para uma utilização normal, desde que a cadeira seja submetida a manutenções preventivas regulares. NÃO use ou instale componentes de terceiros na sua cadeira de rodas que não estejam homologados pela Ortopras.

A variedade de acessórios assim como o desenho modular, significa que a cadeira de rodas pode ser usada por pessoas que não possam andar ou tenham mobilidade limitada por causa de:

- Paralisias;
- Perda de membros;
- Deformação dos membros;
- Contraturas ou lesões das juntas;
- Doenças como deficiências cardíacas e respiratórias, perturbação do equilíbrio, assim como para idosos ainda com força na parte superior do corpo.

Peso

NUNCA use esta cadeira de rodas quando o peso total exceder 120 kg. Se você exceder o limite, acelerará o desgaste da sua cadeira de rodas, podendo acarretar queda, tombo ou perda de controle, podendo causar dano severo ao usuário ou outras pessoas.

Conhecendo sua cadeira de rodas

As cadeiras de rodas são diferentes entre si. Leve o tempo que for necessário para aprender a usá-la.

- a. Pratique. Tenha alguém lhe ajudando até conhecer os limites.
- b. Esteja atento para desenvolver melhor seus próprios métodos de uso seguro.
- c. Nunca tente uma manobra nova por conta própria, até estar seguro que poderá fazê-la.
- d. Saiba planejar o seu percurso com a cadeira de rodas. Conheça os perigos e aprenda a evitá-los.
- e. Use rodas antiqueda, a menos que você esteja seguro que não corre risco de cair.
- f. Tenha certeza de que as rodas da cadeira giram facilmente e que todas as partes trabalham suavemente. Atente para ruído e vibração em uso, (eles podem indicar baixa pressão de pneu ou parafusos soltos que poderão danificá-la).
- g. Conserte qualquer problema. Seu revendedor autorizado pode ajudá-lo a achar e corrigi-lo.
- h. Confira os eixos de fixação rápida e observe o travamento das rodas traseiras. Elas não podem se soltar depois de encaixadas.

- i. Se sua cadeira de rodas tiver rodas antiqueda instaladas verifique se a sua fixação está correta
- j. Consulte seu revendedor autorizado antes de modificar ou ajustar a sua cadeira de rodas.
- k. Modificações sem autorização e uso de acessórios não autorizados pelo fabricante anulam a garantia e podem causar danos em relação à sua segurança.

Condições Ambientais

Evite molhar sua cadeira de rodas motorizada, se ocorrer de molhar sua cadeira de rodas, seque-a o mais rapidamente possível.

Terreno

Evite operar sua cadeira de rodas em areia, terra solta ou em cima de terreno com cascalho solto. Isto pode danificar rodas ou eixos, ou afrouxar componentes.

Escadas Rolantes

Não é permitido o uso de cadeira de rodas em escadas rolantes.

Uso em trânsito

Atente para o fato de que o usuário de cadeira de rodas fica sujeito às regras de trânsito quando conduzir na rua. Quando houver penumbra, vista roupas de cores claras ou com adesivos refletivos para ser facilmente avistado.

Acompanhante

Tenha certeza que cada pessoa que o ajuda, leu e segue todas as advertências e instruções indicadas neste manual.

- a. Trabalhe em conformidade com as orientações do médico do usuário, enfermeira ou terapeuta, aprenda métodos seguros conforme suas habilidades e as do usuário da cadeira de rodas.
- b. Conte para o usuário o que você planeja fazer e explique o que você espera que ele faça. Isso o deixará à vontade e reduzirá o risco de um acidente.
- c. Lembre para o usuário que se apoie no encosto quando você inclinar a cadeira de rodas para trás.
- d. Quando você descer um meio-fio ou único degrau, lentamente abaixe a cadeira de rodas em um movimento fácil. Não a deixe cair os últimos centímetros ao chão. Isso pode danificá-la ou pode prejudicar o usuário.

► ADVERTÊNCIAS COM RELAÇÃO A QUEDAS

Centro de equilíbrio:

O ajuste mais importante é a posição das rodas traseiras. Quanto maior for o deslocamento das rodas traseiras para frente, maior o risco de haver uma queda para trás.

O centro de equilíbrio também é afetado por:

- a. Mudança na altura de sua cadeira, incluindo a distância entre as rodas traseiras, a altura de assento e ângulo de assento, e ângulo do encosto.
- b. Mudança em sua posição de corpo, postura ou distribuição de peso.
- c. Subir com sua cadeira em uma rampa ou aclive.
- d. O transporte de um pacote na parte de trás somado ao peso do usuário.

Reduza o risco de um acidente:

- a. Consulte seu médico, enfermeira ou terapeuta para descobrir qual é o melhor centro de equilíbrio da cadeira de rodas, para você.
- b. Consulte seu revendedor autorizado antes de você modificar ou ajustar sua cadeira de rodas. Esteja atento que você pode precisar fazer outras mudanças para corrigir o centro de equilíbrio.
- c. Tenha alguém para ajudá-lo até que você saiba o centro de equilíbrio ideal da sua cadeira a fim de evitar possíveis acidentes.
- d. Use o sistema de rodas antiqueda.

Obstáculos:

Ressaltos e pavimento quebrado são obstáculos que podem danificar sua cadeira de rodas e causar queda ou perda de controle.

Evite estes riscos:

- a. Vigie-se quanto ao perigo, olhe bem a área à frente de sua cadeira de rodas no momento em que a estiver utilizando.
- b. Remova ou cubra cantos vivos que existam no ambiente de circulação.
- c. Instale uma rampa na entrada ou saída que tenha degrau.
- d. Mantenha suas mãos no aro de impulsão e analise o obstáculo.
- e. Nunca empurre ou puxe um objeto. Isso poderá impulsionar sua cadeira de rodas.

► ADVERTÊNCIAS PARA USO SEGURO



Entrar na cadeira de rodas sozinho:

- O usuário deverá encostar a cadeira de rodas em uma parede ou mobília estável;
- Os freios da cadeira de rodas deverão estar travados;
- Os apoios para os pés deverão ser rebatidos ou retirados da cadeira de rodas;
- Então, o usuário poderá sentar-se na cadeira;
- Reposicione ou recoloque os apoios para os pés.

Sair da cadeira de rodas sozinho:

- Os freios da cadeira de rodas deverão estar travados;
- Os apoios para os pés deverão ser rebatidos ou retirados da cadeira de rodas;
- Com uma mão em cada apoio de braços, a pessoa deve dobrar-se ligeiramente para frente a fim de que o peso do corpo fique na parte dianteira da cadeira de rodas. Com os pés firmes no chão, elevar-se até ficar ereto;
- Ao ficar de pé, não se escore nos apoios para os pés ou a cadeira de rodas poderá se inclinar. É mais fácil e seguro sair da cadeira de rodas se você rebater os apoios dos pés ou se retirá-los.



Descendo um meio-fio:

Siga estes passos para ajudar um usuário de cadeira de rodas a descer um meio-fio:

- Fique atrás da cadeira de rodas.
- Antes de aproximar-se da extremidade do meio-fio, vire a cadeira de rodas e puxe para trás.
- Desça cuidadosamente até que você esteja fora do meio-fio ou degrau.
- Puxe a cadeira de rodas para você até que as rodas traseiras alcancem a extremidade do meio-fio. Então permita que as rodas traseiras rolem lentamente sobre o nível abaixo.
- Quando as rodas traseiras estiverem seguras no nível abaixo, incline a cadeira de rodas para trás. Isto erguerá as rodas dianteiras fora do meio-fio.
- Mantenha a cadeira de rodas em equilíbrio e dê passos pequenos para trás.
- Vire a cadeira de rodas e suavemente abaixe as rodas dianteiras até o chão.

Subindo o meio-fio ou único degrau:

Siga estes passos para ajudar um usuário de cadeira de rodas a subir um meio-fio:

- Fique atrás da cadeira de rodas.
- Siga até o meio-fio e incline a cadeira de rodas para cima nas rodas traseiras. Avance de forma que as rodas dianteiras subam o meio-fio.
- Avance, enquanto encosta as rodas dianteiras no nível superior.
- Continue adiante até que as rodas traseiras encostem-se à face do meio-fio.
- Erga e role as rodas traseiras ao nível superior.

Degraus ascendentes e descendentes:

Não usar a cadeira em degraus.

► TRANSPORTE DA CADEIRA DE RODAS EM UM VEÍCULO

Uma cadeira de rodas fixada num veículo não apresenta o nível de segurança equivalente ao do sistema de segurança do veículo. A Ortobras recomenda que o usuário transfira-se para o assento do veículo e use o sistema de segurança instalado no veículo, sempre que possível. A Ortobras reconhece que nem sempre é prático para o usuário ser transferido e, nestas circunstâncias, quando for necessário transportar o usuário na cadeira de rodas, os seguintes procedimentos devem ser respeitados:

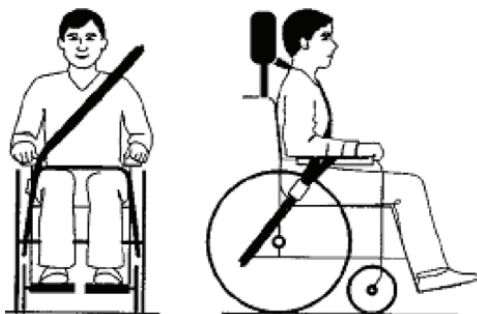
- A cadeira de rodas ocupada deve ser posicionada voltada para frente do veículo e fixada com as cintas;
- O transporte da cadeira de rodas virada para o lado não deve ser feito em circunstância alguma. Sempre que possível, remova e guarde todo o equipamento auxiliar da cadeira de rodas em local seguro. Por exemplo: Rodas antiqueda, mesa e suporte.

Os pontos de fixação da cadeira de rodas, na estrutura ou componentes desta, não devem ser alterados ou substituídos sem prévia consulta ao fabricante. Não o fazendo, o usuário coloca em risco a capacidade do transporte da cadeira de rodas em um veículo.

A cadeira de rodas deve ser inspecionada por um agente autorizado Ortobras antes que a mesma seja usada novamente, após ocorrer qualquer tipo de impacto com o veículo no qual esteja sendo transportada a cadeira de rodas. Tanto os cintos, pélvico e do tronco devem ser usados para fixar o ocupante e reduzir o risco de impacto na cabeça e peito com os componentes do veículo.

Deve existir um sistema de apoio para a cabeça durante o transporte.

A próxima ilustração mostra o correto posicionamento do cinto de segurança e do apoio cabeça.



Os cintos suportes de postura (pélvico e tronco), não devem ser usados para segurança do cadeirante em um veículo em movimento a não ser que indiquem que cumprem os requisitos especificados na Norma ISO 7176-19:2001.

► INSTRUÇÕES PARA SEGURANÇA DO OCUPANTE

- O cinto de segurança pélvico deve ser usado embaixo à frente da pélvis de modo que o ângulo do cinto fique dentro da zona confortável de 30 a 75 graus na horizontal. Um ângulo mais acentuado fornece maior conforto, mas nunca deverá ultrapassar os 75 graus.

- O usuário não deverá afastar os cintos de segurança do corpo utilizando-se de componentes ou partes da cadeira de rodas, tais como apoios de braço ou rodas.

- O cinto de segurança superior do tronco deve ser instalado sobre o ombro e ao longo do peito. Devem-se ajustar os cintos com o maior aperto possível sem se tornar incômodo ao usuário.

- Os cintos de segurança e correias diagonais devem ser posicionados entre o assento e o encosto, as correias pélvicas devem estar em total contato com a parte frontal do corpo próximo da junção da coxa com a pélvis.

Importante: Confirme se o veículo está equipado para transportar um passageiro em uma cadeira de rodas e se possui acesso adequado para o seu tipo de cadeira de rodas.

A Ortobras recomenda:

a. A utilização de uma correia inferior para a perna, colocada ao redor dos calços e em volta da estrutura dianteira em torno das rodas giratórias.

b. Que a cadeira de rodas seja fixada por um sistema de fixação de 4 pontos, conforme a Norma ISO 10542 com correias dianteiras não ajustáveis e correias traseiras ajustáveis, normalmente com fixações de fivela e ganchos.

c. Deve existir espaço suficiente em torno da cadeira de rodas para permitir fixar, apertar, e liberar a cadeira de rodas e cinto de segurança do ocupante.

d. Deve-se instalar as correias de fixação na estrutura principal da cadeira de rodas e não em quaisquer acessórios ou peças, por exemplo, não em volta dos raios das rodas, dos acionadores dos freios ou apoios dos pés.

e. As correias de fixação devem ser presas tão próximo quanto possível, a um ângulo de 45 graus e apertadas com firmeza de acordo com as instruções do fabricante.

f. A segurança do usuário, durante o transporte, depende das diligências da pessoa que fixou as correias de fixação e para as quais deve ter recebido instruções e/ou orientações adequadas.

g. Os pontos de fixação da cadeira de rodas são a estrutura lateral dianteira interna sobre a roda giratória e a estrutura lateral traseira. As correias são fixadas em volta das estruturas laterais na intersecção dos tubos da estrutura horizontal e vertical.

► MANUTENÇÃO

- a. Inspeccione e mantenha sua cadeira de rodas conforme o quadro de manutenção.
- b. Se você descobrir algum problema, conserte-o antes do uso.
- c. Pelo menos uma vez por ano, leve sua cadeira de rodas a um revendedor autorizado para que faça uma inspeção completa.
- d. A própria manutenção melhorará o desempenho e estenderá a vida útil de sua cadeira de rodas.
- e. Limpe sua cadeira de rodas regularmente. Isto lhe ajudará a achar partes soltas.
- f. Conserte ou substitua peças desgastadas ou quebradas antes de usar sua cadeira de rodas.
- g. Proteja seu investimento. Havendo a necessidade de uma manutenção mais específica contate o seu revendedor autorizado.

Limpeza da cadeira de rodas:

1. Pintura:

- a. Limpe com pano seco, pelo menos uma vez por mês, as superfícies pintadas.
- b. Proteja a pintura. Utilize cera automotiva a cada três meses.

2. Eixos e Partes Componentes:

- a. Semanalmente limpe ao redor de eixos e partes móveis com um pano seco.
- b. Esfregue para remover qualquer penugem, pó, ou sujeira, especialmente em eixos ou partes móveis.

3. Estofamento:

- a. Não lave em máquinas de lavar, pois pode danificar o tecido.
- b. Não utilize a máquina de secar, pois irá danificar o tecido.

Armazenamento da cadeira de rodas:

- a. Guarde sua cadeira de rodas em uma área limpa e seca, pois existem partes que podem oxidar. Guarde-a sempre em pé.
- b. Antes de usar sua cadeira de rodas, tenha certeza de seu pleno funcionamento. Inspeccione e conserte todos os artigos constantes no quadro de manutenção.
- c. Se você guardar sua cadeira de rodas por mais de três meses, antes do uso peça que um revendedor autorizado a inspeccione.

Pressão de Ar dos pneus infláveis:

Confira pelo menos uma vez por semana a pressão de ar em pneus infláveis. Os freios das rodas não agarrarão corretamente se você não mantiver a pressão indicada conforme a tabela abaixo:

TIPO DE PNEU	PRESSÃO RECOMENDADA
- Traseiro - 24" x 1.3/8	- 450 Kpa ou 65 PSI
- Traseiro - 24" x 1	- 750 Kpa ou 108 PSI
- Traseiro - 20" x 1.3/8	- 450 Kpa ou 65 PSI
- Traseiro - 16" x 1.3/8	- 380 Kpa ou 55 PSI
- Dianteiro - 7" 1.3/4	- 250 Kpa ou 36 PSI
- Dianteiro - 6 1/4	- 250 Kpa ou 36 PSI

► QUADRO DE MANUTENÇÃO

Confira os componentes conforme o período:

Semanalmente	Nível de pressão dos pneus Freios das rodas
A cada 3 meses	Aperto dos parafusos da estrutura Pedal Eixos de fixação rápida Rodas, pneus e raios. Ajuste de ângulo das rodas dianteiras Rodas antiqueda Estofamento
A cada 6 meses	Apoio de braços Encosto Estrutura do assento
Anualmente	Revisão por revendedor autorizado

1. Eixos e Buchas:

Confira eixos e a montagem de buchas a cada três meses, tenha certeza que estão apertados. Buchas soltas danificarão a estrutura e prejudicarão o desempenho da sua cadeira de rodas.

2. Freios das rodas:

Inspecione a roda, assegurando que todos os parafusos estão apertados e que a trava do freio está embutida pelo menos três mm no pneu (quando travado).

3. Apoios de braços:

Inspecione os apoios de braços pelo menos a cada seis meses assegurando que todos os parafusos estejam apertados e nenhuma parte se moveu da posição prefixada.

4. Encosto:

Inspecione o encosto a cada seis meses e assegure que todos os parafusos estejam apertados e nenhuma parte se moveu da posição prefixada.

5. Estrutura da cadeira de rodas:

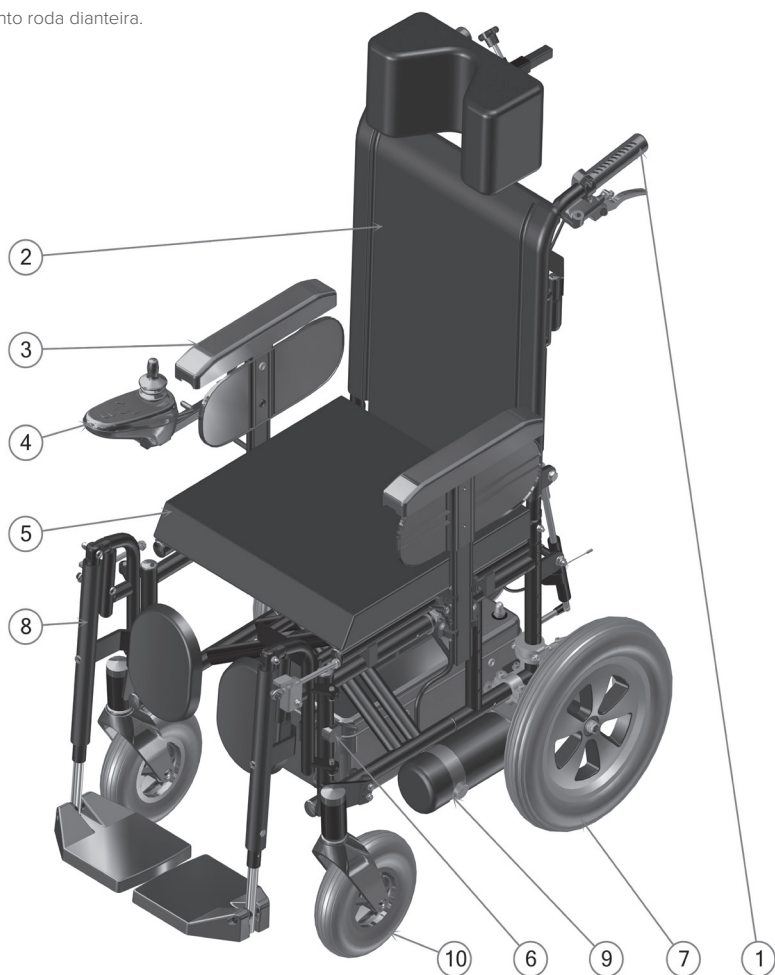
Inspecione a estrutura da cadeira de rodas a cada seis meses e verifique se não há trincas ou entalhes.

6. Estofamento:

Inspecione o estofamento a cada seis meses. Os tecidos do assento e do encosto se debilitarão com o uso.

► COMPONENTES DA CADEIRA DE RODAS

- 1- Punho;
- 2- Encosto;
- 3- Apoio braço;
- 4- Joystick;
- 5- Almofada;
- 6- Trava do pedal;
- 7- Roda traseira;
- 8- Conjunto pedal;
- 9- Motor;
- 10- Conjunto roda dianteira.



Todas as características podem não estar disponíveis em algumas configurações da cadeira. Por favor, consulte seu revendedor autorizado para maiores informações.

► MANUSEIO, MONTAGEM E REGULAGEM DA CADEIRA DE RODAS

1. Eixos de extração rápida nas rodas dianteiras

As rodas dianteiras estão equipadas com eixos de extração rápida. Sendo assim, as rodas podem ser instaladas e removidas sem o uso de ferramentas:

1.1. Instalação da roda dianteira

- Erga a cadeira de rodas, pressione o botão abaixo do garfo (detalhe figura 1.1), encaixe o eixo de extração rápida na bucha de sustentação;
- Libere o botão para prender o eixo e certifique-se de que a roda não retorna depois de encaixada.

1.2. Remoção da roda dianteira

- Erga a cadeira de rodas e pressione o botão do eixo de extração rápida, localizado abaixo do garfo (ver 1.1)

- Puxe a roda, de forma a desencaixá-la, mantendo o botão pressionado;

2. Regulagens dos apoios de braços

Para remover ou regular a altura dos apoios para braços proceda da seguinte forma:

- Acione a trava do apoio braço e regule a altura encaixando a trava em outro furo do apoio braço, detalhe figura 2.1.
- Para remover acione a trava (figura 2.1) e remova o apoio para braços conforme a figura 2.1.



Figura 1.1-Localização do botão de extração do eixo dianteiro.



Figura 1.2 - Retirada da roda dianteira.

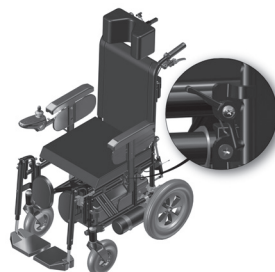
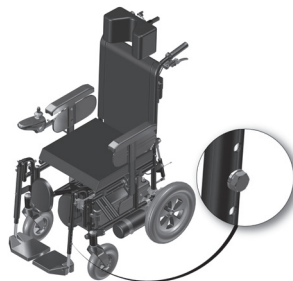


Figura 2.1- Localização da trava do apoio braço.

3. Ajustes do pedal

a. Para ajustar a altura do pedal, solte o parafuso lateral (detalhe na figura 3.1), use uma chave de boca nº 10, girando o parafuso no sentido anti-horário e deslize o apoio pé para cima ou para baixo até atingir altura desejada, aperte o parafuso novamente. É recomendado manter um mínimo de 50 mm entre o ponto mais baixo do pedal e o chão, isto proverá liberação adequada para superfícies desiguais e prevenirá danos ao mesmo.



3.1-Indicação do parafuso de fixação do apoio de pés.

3.2. Remoção dos apoios para os pés

b. O suporte de pedal da sua cadeira de rodas também é removível. Para retirá-lo basta destravar a trava do pedal e desencaixá-lo dos pinos de encaixe. Para colocá-lo no lugar novamente basta encaixá-lo nos pinos e travar.

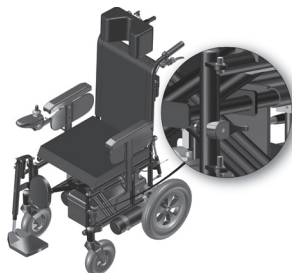


Figura 3.2 - Encaixes do suporte e trava do pedal.

c. Os apoios dos pés são móveis (para cima e para baixo) e os apoios de panturrilha se movimentam para frente e para trás. Para posicionar o pedal elevável, acione e mantenha pressionada a trava do articulador do pedal e mova-o para cima ou para baixo até obter a posição desejada. Para retorná-lo a posição normal de uso acione a trava do mesmo (figura 3.3).

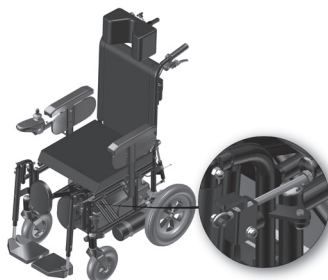


Figura 3.3- Trava do articulador do pedal

d. Os apoios de pé também são rebatíveis, acione a trava do pedal figura 3.3 e afaste-o para o lado.

4. Ajuste de ângulo das rodas dianteiras

As rodas dianteiras estão fixas a uma placa que possibilita a alteração do ângulo da mesma e manter o eixo sempre na perpendicular em relação ao piso;

a. Para alterar o ângulo, abra as quatro porcas da placa de fixação (figura 4.1), note que ela possui uma plaqueta com quatro furos (figura 4.2), dois mais afastados e dois mais próximos. Mova o conjunto dianteiro e encaixe a placa menor nos parafusos e aperte as quatro porcas. Use duas chaves de boca número 10. Gire no sentido anti-horário para abrir.



Figura 4.1-Indicação das porcas

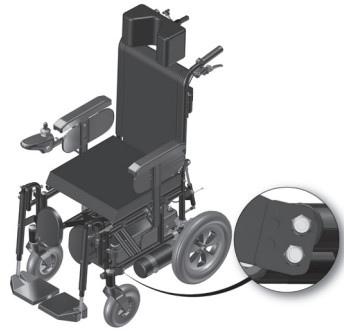


Figura 4.2- Indicação da plaqueta menor com quatro furos.

5. Manuseio reclinar

a. Para reclinar o encosto, acione as maçanetas localizadas abaixo dos punhos, e puxe suavemente para trás, segurando a mesma acionada até atingir a regulagem pretendida;

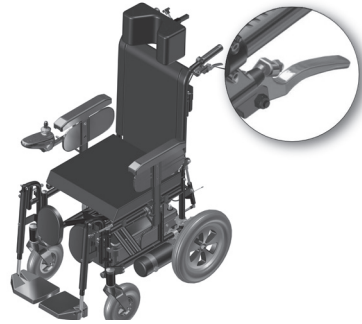


Figura 5.1- Indicação das maçanetas para o reclínio do encosto.

6. Regulagem do apoio cabeça

O conjunto de apoio cabeça possui regulagem tanto de altura quanto de profundidade.

a. Para regular a altura basta girar o manípulo, que está localizado junto ao encosto da poltrona (indicado na figura 6.1) no sentido anti-horário e deslize-lo para cima ou para baixo até atingir a altura pretendida, após gire o manípulo no sentido horário para travar.

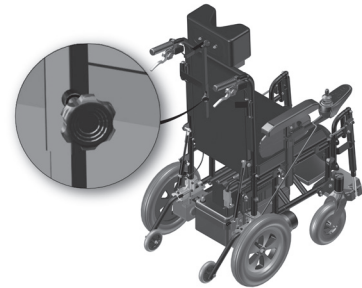


Figura 6.1- Indicação do manípulo de regulagem de altura do apoio cabeça

b. Para regulagem da profundidade gire o manípulo, localizado atrás do apoio cabeça (indicado na figura 6.2) no sentido anti-horário, deslize-o para frente ou para trás até atingir a posição pretendida; após gire o manípulo no sentido horário para travar.

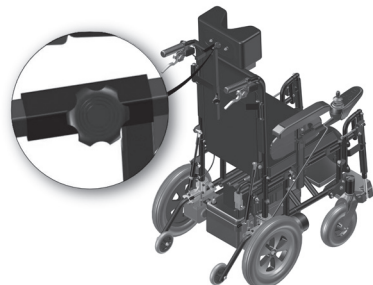


Figura 6.2- Indicação do manípulo de regulagem da profundidade do apoio cabeça.

c. O conjunto apoio cabeça pode ser desacoplado da cadeira, basta retirar o suporte do mesmo, desencaixando-o dos suportes, junto ao encosto;

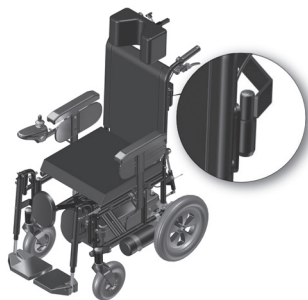


Figura 6.3 - Detalhe do acoplamento do conjunto apoio cabeça com o suporte.

7. Operação manual da cadeira de rodas

Para operar manualmente a cadeira motorizada libere as duas travas localizadas na parte traseira da cadeira (detalhe na figura 7.1 e 7.2). Este procedimento se faz necessário caso houver uma falha no sistema de controle ou falha elétrica e você estiver operando sua cadeira e ficar em uma situação insegura, como no meio de uma rua.

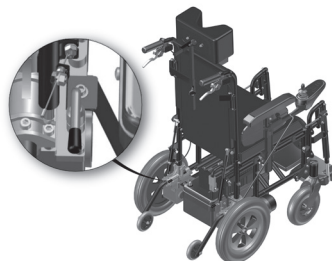


Figura 7.1- Trava para liberar a roda, acionada.

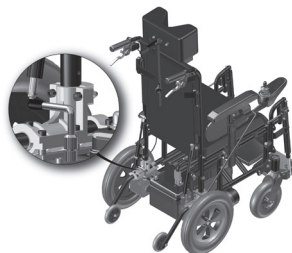


Figura 7.2-Trava da roda liberada.

8. Retirada da caixa de baterias

A caixa de baterias da cadeira pode ser retirada, para isso basta acionar a trava indicada na figura 8.1.

Observação: Pra retirar as baterias é preciso primeiramente desconectar os cabos de alimentação.

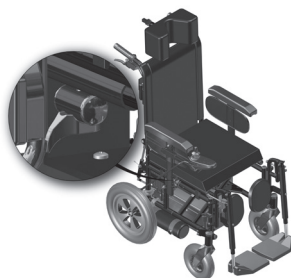
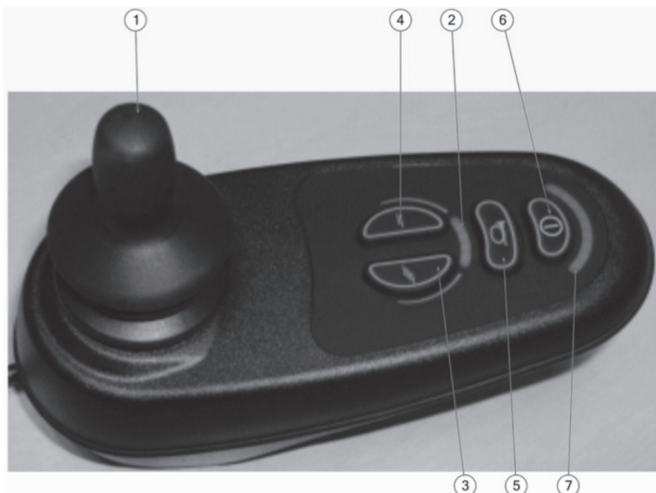


Figura 8.1- Indicação da trava do conjunto de baterias.

9. Painel de controle

- 1- Joystick;
- 2- Indicador de velocidade ou programa;
- 3- Subir programa de condução (aumentar velocidade);
- 4- Baixar programa de condução (diminuir velocidade);
- 5- Buzina;
- 6- Botão On/Off;
- 7- Indicador do nível de carga da bateria.



1. Joystick:

A primeira função do joystick é controlar a direção e a velocidade da cadeira de rodas. Apenas leve o joystick para frente e a cadeira começará a se mover, quando soltá-lo automaticamente a cadeira de rodas irá parar.

2. Indicador de velocidade ou programa:

O indicador mostra de 1 a 5 barras. Cada barra representa um programa de condução.

Os programas 1 e 2 são para uso interior e os programas 3, 4 e 5 são para uso exterior.

3. Subir programa de condução (aumentar velocidade):

Aumenta a velocidade da cadeira de rodas.

4. Baixar programa de condução (diminuir velocidade):

Diminui a velocidade da cadeira de rodas.

5. Buzina:

Serve para chamar a atenção dos pedestres, pois a ULX Reclinável Motorizada é muito silenciosa e desenvolve velocidade superior a uma pessoa caminhando.

6. Botão On/Off:

Serve para ligar e desligar a cadeira de rodas. Não utilize este botão para parar a cadeira de rodas, salvo em caso de emergência.

Não pressione o botão On/Off estando o joystick fora da posição central.

7. Indicador do nível de carga da bateria:

Este indicador está aceso quando a cadeira está pronta para uso. Também funciona como indicador de falhas.

10. Bloqueando e desbloqueando o sistema

A ULX Reclinável Motorizada pode ser bloqueada para evitar o uso não autorizado. O método de bloqueio é realizado por meio da seguinte sequência de movimentos no painel de controle.

Bloqueio:

- Enquanto o controle está ligado mantenha pressionado o botão On/Off até ouvir um beep;
- Leve a alavanca do joystick para frente até ouvir outro beep;
- Leve a alavanca do joystick para trás até ouvir um terceiro beep;
- Solte o joystick e ouvirá um beep mais longo;

A cadeira está bloqueada.

Desbloqueio:

- Pressione o botão On/Off;
- Leve a alavanca do joystick para frente até ouvir um beep;
- Leve a alavanca do joystick para trás até ouvir outro beep;
- Solte o joystick e ouvirá um beep mais longo;

A cadeira está desbloqueada.

11. Carga e cuidados com as baterias

O indicador de bateria permite saber quanta carga resta nas baterias.

Quando o sistema de controle é ligado o indicador de baterias mostra uma estimativa de carga restante, depois de um minuto de funcionamento o sistema dará uma leitura mais precisa.

A quantidade de carga das baterias depende de uma série de fatores, incluindo a forma como a cadeira for utilizada, a temperatura das mesmas e seu tempo de uso. Estes fatores irão alterar a autonomia das baterias.

A vida útil das baterias também se reduz com a quantidade de cargas e descargas. Para maior durabilidade das baterias não use a cadeira com carga mínima.

Como ler o indicador de carga de bateria:

- Se o indicador mostrar as luzes vermelha, amarela e verde, as baterias estão carregadas;
- Quando as luzes verdes se apagarem é aconselhável recarregar;
- Se o indicador mostrar somente luzes vermelhas deve-se recarregar imediatamente as baterias.

O indicador de bateria além da carga também pode mostrar o estado do sistema de controle.

- Indicador de bateria estável:

Indica que está tudo bem.

- Indicador de bateria crescente:

A bateria está carregando, o usuário não poderá usar a cadeira enquanto estiver conectada ao carregador.

- Indicador de bateria piscando rapidamente mesmo com o joystick na posição central:

O sistema de segurança detectou uma possível falha no sistema elétrico (ver tabela de Código de diagnóstico de falhas). Verifique todas as conexões e se o problema persistir procure um revendedor autorizado.

Código de diagnóstico de falhas

Uma barra piscando;	Pouca carga da bateria;
Duas barras piscando;	Motor esquerdo desconectado;
Três barras piscando;	Possível falha de conexão do motor esquerdo;
Quatro barras piscando;	Motor direito desconectado;
Cinco barras piscando;	Possível falha de conexão do motor direito;
Seis barras piscando;	Carregador conectado;
Sete barras piscando;	Possível falha do joystick;
Oito barras piscando;	Possível falha do sistema de controle;
Nove barras piscando;	Possível falha do freio;
Dez barras piscando;	Voltagem excessiva. Possível má conexão da bateria.

Observações:

- Nunca use a cadeira motorizada se as baterias tiverem pouca carga. Uma falha poderá deixá-lo em uma situação insegura, como no meio de uma rua por exemplo.
- Jamais deixe a bateria descarregar completamente, a vida útil dela pode ficar seriamente comprometida.
- Use somente o carregador de baterias fornecido. O uso de outro carregador pode danificar as baterias.
- Jamais desconecte as baterias enquanto estiverem sendo carregadas. Romper o circuito de carga pode resultar em faísca ou fogo.
- Jamais usar a cadeira motorizada enquanto o carregador estiver conectado na rede elétrica.
- Quando substituir as baterias utilize o mesmo tipo de baterias que foram entregues com a sua cadeira. Dirija-se ao local onde adquiriu seu produto para conhecer as especificações das mesmas.

Instruções para a carga das baterias:

Conecte o carregador ao conector frontal do joystick e posteriormente à rede elétrica. Observação: Verifique se a tensão elétrica é compatível (110 ou 220volts).

Para carregar as baterias pela primeira vez deve-se deixá-las carregando por doze horas. As outras cargas deverão durar entre seis e oito horas. Para uma melhor visualização de que as baterias estão sendo carregadas, recomenda-se deixar a cadeira ligada.

RESOLUÇÃO DE PROBLEMAS

FALHA	SOLUÇÃO
-A cadeira de rodas move-se irregularmente (guinadas para um dos lados).	-Verifique a pressão dos pneus infláveis. -Verifique o ângulo das rodas giratórias. -Verifique se as rodas giram facilmente (rolamentos e eixos). -Verifique se ambas as rodas dianteiras estão em contato com o solo.
-A cadeira de rodas vibra e apresenta ruídos.	-Verifique o aperto dos parafusos (se necessário reaperte-os). -Aplicar uma pequena quantidade de óleo lubrificante nas áreas onde as peças móveis entram em contato. -Verifique se ambas as rodas dianteiras estão em contato com o solo. -Verifique a pressão dos pneus infláveis.
- Freio não trava mais.	-Verifique a banda de rodagem dos pneus, se estiver muito gasta troque-os. -Verifique a pressão dos pneus traseiros. -Verifique se os dispositivos de freio estão corretamente regulados.

► TERMO DE GARANTIA

As cadeiras de rodas fabricadas pela Ortobras têm prazos de garantia conforme descrito a seguir:

- 1-O prazo da garantia fornecida pela Ortobras é de 1 (um) ano a partir da data de fabricação. A garantia consistirá em reparos e/ou substituições de peças e componentes que apresentarem falhas ou defeitos de fabricação. A decisão sobre a substituição ou reparo das partes defeituosas, será tomada segundo critérios técnicos. A garantia não inclui o desgaste normal do equipamento, os defeitos ocasionados pela não observação das normas técnicas, os serviços de manutenção e a forma de operação do equipamento. Esta garantia cobre os defeitos ocorridos em condições de uso normal do equipamento, com reparo ou reposição das partes inutilizadas ou danificadas, não estando incluídas despesas com frete, estadias ou despesas dos técnicos para a manutenção dos mesmos;
- 2-Para a estrutura do quadro a garantia será de 3 (três) anos a partir da data de fabricação;
- 3-As cadeiras de rodas são engenhos mecânicos que exigem manutenção constante e adequada, ainda que não estejam em uso;
- 4-A manutenção dos equipamentos demanda a utilização de lubrificantes e peças de reposição de características originais e o emprego de mão de obra adequadamente treinada e de habilitação comprovada;
- 5-Os equipamentos são fabricados para o uso nas condições normais de ambiente (salvo especificado de forma diferente) e para serem movimentados pela forma prevista para o seu uso,
- 6-O equipamento deve ser utilizado de acordo com as suas características e orientações normalizadas,
- 7-O comprador tem inteiro conhecimento dos manuais padrões fornecidos pelo vendedor e se obriga a cumprir todos os itens relativos à conservação e precauções com segurança prescritos nestes manuais, durante o período de garantia e após, mesmo que o equipamento não esteja em uso. A qualquer tempo em que o requisitar, o comprador receberá outras cópias gratuitas deste manual e das orientações nele descritas;
- 8-O comprador tem conhecimento que estão disponíveis os serviços de manutenção do fabricante;
- 9-Quando for constatado problema, o cliente deverá imediatamente entrar em contato com a assistência técnica mais próxima para solicitação da garantia.
- 10-As baterias tem garantia de três (3) meses;

A garantia cessará sempre que:

Os defeitos ou desgastes anormais não decorram especificamente de defeitos de fabricação e/ou montagem, ou ainda:

- Decorram de negligência, atos de vandalismo, uso inapropriado ou em desacordo com as recomendações da Ortobras;
- Ausência de manutenção recomendada, equipamento ou parte dele modificado ou imprópriamente manuseado;
- Equipamento danificado atingido por acidente;
- Manutenção fora das características da manutenção original recomendada neste manual;
- Utilização de peças não originais;
- Condições anormais de ambiente tais como; temperatura excessiva, excesso de umidade, poeira, gases, sol direto, chuvas e enchentes;
- Se parte ou a totalidade dos materiais, ficarem depositados em local inapropriado e sujeitos a ação danosa de intempéries daí advindo danos ao equipamento de forma que se torne impróprio para uso seguro.

No caso da cadeira de rodas passar por processo de adequação postural ela perderá sua garantia, conforme as seguintes situações:

- a) Quando ocorrer alteração da estrutura da cadeira de rodas;
- b) Quando o peso do usuário, adicionado ao peso do componente alterado, ultrapassar o peso máximo garantido pela estrutura da cadeira de rodas;
- c) Quando ocorrer alteração do centro de gravidade que afete a estabilidade da cadeira de rodas.

ORTOBRAS, INDÚSTRIA E COMÉRCIO DE ORTOPEDIA LTDA.
RUA DUREN, 298 CEP-95730-000 – BARÃO – RS.
CNPJ-31228836/0001-71
FONE: (51)3696.9600
FAX: (51)3696.9624.
www.ortobras.com.br

ortobras

A VIDA NÃO PARA

Rua Düren, 298 | Barão - RS - Brasil
CEP 95730-000
+55 51 3696.9600 | +55 51 3696.9624
ortobras@ortobras.com.br

ORTOBRAS.COM.BR